

Istruzioni

No.- Art. 4548

I INTRECCIARE PERLINE I

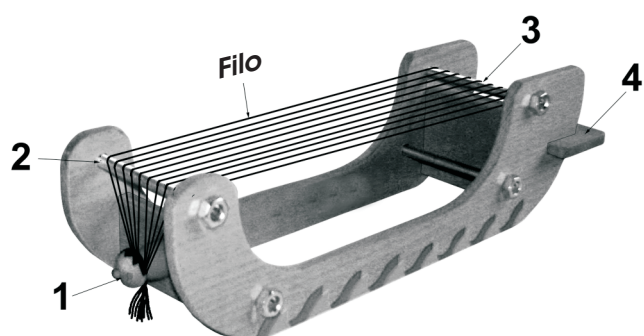
Artigianato degli indiani d'America

Ai tempi di Colombo gli indiani d'America utilizzavano ancora le conchiglie in forma naturale e non elaborata come perle per i loro lavori di intreccio. Con l'insediamento degli Europei arrivarono le perle di vetro ovali italiane. A partire dalla metà del XVIII. secolo si imposero sempre più le piccole perle di vetro rotonde. Come filo gli indiani d'America utilizzavano in un primo momento fili di tendini animali, poi fili di cotone e oggi filo di fibra sintetica. Per impedire che i fili di rompino o si ingarbugolino, spesso il sottile filo di trama viene trattato con cera d'api.

A partire dagli 8 anni

Contenuto: 1 telaio per intrecciare perline, 1 x filo per cucire (per la collana), 1 x filo (di trama) di nylon
1 ago per infilare le perline, ca. 100 g perle assortite degli indiani d'America

Tendere i fili sul telaio:



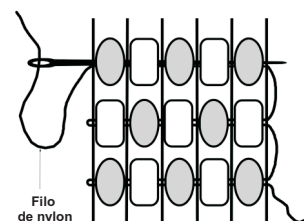
Il filo per cucire viene inserito nel bottone di legno e tirato, facendolo passare sopra le 2 barre filettate superiori (2 e 3) all'indietro verso il legnetto (4), dove viene fatto passare sotto una volta e tirato nuovamente in avanti sopra le barre filettate verso il tappo (1), dove viene annodato. Ora viene teso il filo per collana successivo.

Si inizia sempre dall'interno verso l'esterno, ovvero partendo dal centro delle barre filettate verso i due lati trasversali, posando i fili per la collana solo in ogni 2. fessura filettata.

In questo modo il lavoro non può risultare più largo del telaio. Se si desidera creare p. es. un intreccio di 8 perle, devono essere utilizzati 9 fili per collana, quindi sempre uno in più rispetto al numero di perle.

Intrecciare:

Ora viene annodato un filo di nylon fine (ca. 0,15 mm) al telaio e infilato l'ago per perline. La 1. fila di perle viene intrecciata nel seguente modo: infilare prima **tutte le perle in una fila** (la 1.), poi riportare le perle ad una ad una indietro con il filo di nylon facendole passare **sotto** i fili da collana. Procedere fila per fila.

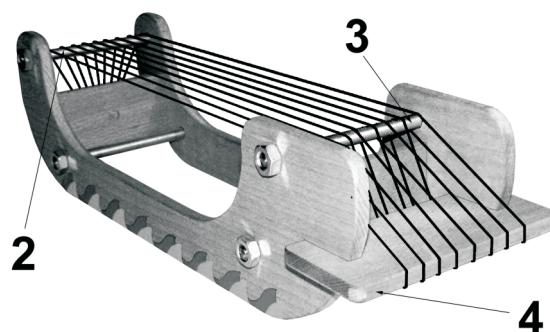


Terminare un lavoro: I fili per collana vengono tagliati nel listello e nel bottone di legno (1) e annodati direttamente alle perle. Possono anche essere cuciti, intrecciati o lasciati pendere come frange ecc... ..

Possono essere intrecciati anche **lavori più lunghi** come p. es. cinte. In tal caso un filo per collana deve avere la lunghezza doppia più l'aggiunta per il fissaggio e il telaio per intrecciare deve essere fissato in modo diverso.:

A tale scopo il legnetto (4) viene posato sul tavolo e ciascun filo avvolto intorno al medesimo a ferro di cavallo, le estremità terminano tutte nella stessa direzione. Poi il legnetto con i fili viene rimosso delicatamente dal tavolo e inserito nella fessura prevista sul telaio.

Poi i singoli fili vengono tirati sopra le due barre filettate (2 e 3) e tutte le estremità dei fili per collane vengono annodate al bottone di legno (1) in modo tale da essere ben tesi. Successivamente questi fili possono essere di nuovo staccati, se un lavoro riempie tutto il telaio. Il lavoro eseguito fino a quel momento viene avvolto intorno al listello, i fili da collana vengono riposti nuovamente nelle fessure delle barre filettate e le estremità fissate al bottone.



CONSIGLIO: disegnando un modello su carta quadrettata prima di iniziare il lavoro, è più facile programmare la larghezza e il numero di fili per collane necessari.

Esempio :

X = rosso
O = verde
/ = bianco
● = giallo
Sfondo: azzurro

