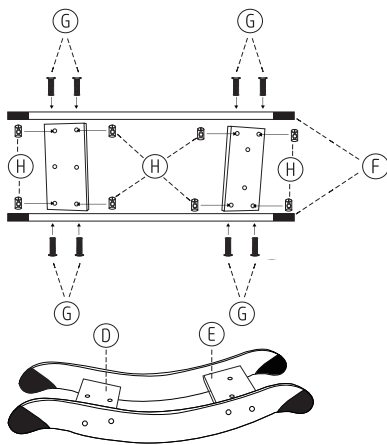


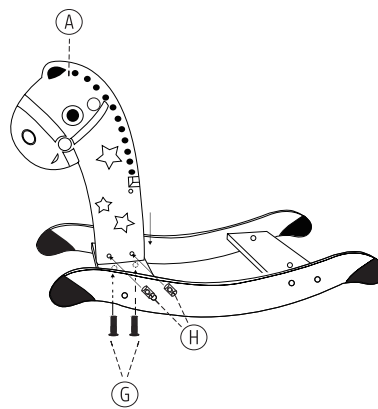
Art. Nr. I0387

A x 1	B x 1	C x 1
D x 1	E x 1	F x 2
G x 15	H x 14	I x 1
		J x 1

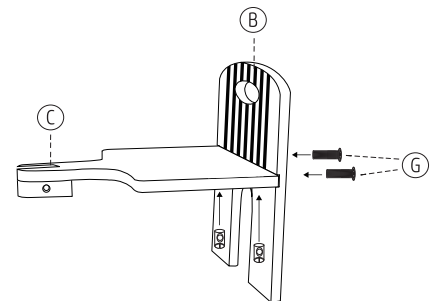
1



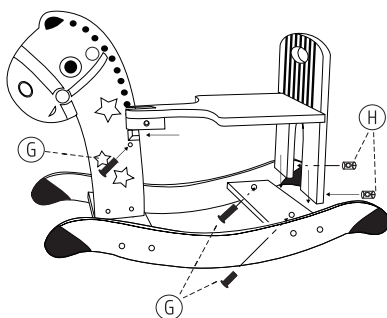
2



3



4



5

